

# MODERNÍ KNIHOVNA - 3D NÁHLED



## VÝROBNÍ DOKUMENTACE

Za ateliér/zodpovědný projektant:	Vypracovala:	Datum:
Ing. Lenka Havičková	Ing. Dagmar Bukáčková	duben 2011
Investor: Tempus Libri spol. s r.o., Opletalova 45, 110 00 Praha I		
Umístění stavby:		
Akce:		
<b>LUXUSNÍ KNIHOVNY</b>		
Výkres:	měřítko:	č. výkresu:
Moderní knihovna - 3D náhled		7.

ATELIÉR A2 - NÁM. REPUBLIKY 63 - 591 01 ŽDĀR NAD SÁZAVOU - WWW.ATELIER-A.COM - BUKACKOVA.KOKA@EMAIL - TEL. 566 626 518

**KONSTRUKČNÍ A ARCHITEKTONICKÝ ATELIÉR**

# MODERNÍ KNIHOVNA - KOVÁNÍ A PŘÍSLUŠENSTVÍ

## OSVĚTLENÍ - BUDE ZOPTIMALIZOVÁNO PŘI VÝROBĚ PROTOTYPU KNIHOVNY A PŘI JEHO ODZKOUŠENÍ NA NĚM

### POLICE:

LED DIODOVÉ PROSVÍCENÍ ZAFRÉZOVANÝCH PÁSKŮ (PRYSKYŘICE, POLYKARBONÁT)

### OBVODOVÉ NASVÍCENÍ:

LED DIODOVÉ PROSVÍCENÍ ZAFRÉZOVANÝCH PÁSKŮ PO OBVODU VLOŽENÝCH DVEŘÍ (SKLO, POLYKARBONÁT)

## PŘÍSLUŠENSTVÍ PRO OSVĚTLENÍ:

ELEKTRICKÉ TRAFU OSAZENO VEDLE TAJNÉ SCHRÁNKY, V PROSTORU PŘÍSTUPNÉM PŘES ZÁDA KNIHOVNY  
TYP EL. TRAFU URČÍ DODAVATEL LED DIODOVÉHO OSVĚTLENÍ

## KOVÁNÍ PRO ČELNÍ DVEŘE:

KOVÁNÍ PRO OTEVÍRAVÉ A ZASOUVACÍ DVEŘE HETTICH KA 5740, (VARIANTA LEVÉ NEBO PRAVÉ)  
OTEVÍRÁNÍ DOTYKOVÉ BEZÚCHTOVÉ "PUSH",  
PRO MANIPULACI S OTEVŘENÝMI DVÍŘKY NAVRŽENA VNITŘNÍ ÚCHYTKA HETTICH ANKYRA - ČERNÁ KŮŽE + KOV,  
ELEKTROMECHANICKÝ ZÁMEK DVOJCESTNÝ NEBO S TRNEM (URČÍ INVESTOR) + DEKODÉR,  
TYP DEKODÉRU URČÍ INVESTOR, DEKODÉR UMÍSTĚN NA BOKU KNIHOVNY,  
DEKODÉR S ELEKTRONICKOU KLÁVESNICÍ BUDE ZAFRÉZOVÁN DO KORPUSU  
POD DVÍŘKA Z PLECHU POLEPENÁ DTTO DÝHOU JAKO KNIHOVNA, OTEVÍRÁNÍ DOTYKOVÉ

## KOVÁNÍ PRO ZADNÍ DVEŘE

KOVÁNÍ PRO KLASICKY OTEVÍRAVÉ DVEŘE,  
OTEVÍRÁNÍ DOTYKOVÉ BEZÚCHTOVÉ "PUSH",  
BEZ ELEKTROMECHANICKÉHO ZÁMKU

## TAJNÁ SCHRÁNKA:

K-CE Z PŘEKLIŽKY, ČALOUNĚNO, DVÍŘKA KLASICKY OTEVÍRAVÁ, BEZÚCHTOVÁ "PUSH"  
S ELEKTROMECHANICKÝM ZÁMKEM + DEKODÉREM S ELEKTRONICKOU KLÁVESNICÍ (TYP URČÍ INEVSTOR),  
DEKODÉR ZAFRÉZOVÁN DO BOČNÍHO KORPUSU KNIHOVNY VEDLE TAJNÉ SCHRÁNKY,  
NÁKRES TAJNÉ SCHRÁNKY VIZ SAMOSTATNÉ VÝKRESY

## ODVLHČOVAČ:

NÁDOBA SE SPECIÁLNÍMI GRANULEMI ABSORBUJÍCÍMI VLHKOST UVNITŘ KNIHOVNY,  
NÁDOBA UMÍSTĚNA SPOLEČNĚ S TRAFEM V MANIPULAČNÍM PROSTORU,  
JEŽ JE PŘÍSTUPNÝ PŘES OTEVÍRACÍ ZÁDA KNIHOVNY

## VLHKOMĚR:

PRECISNÍ HRANATÝ DIGITÁLNÍ VLHKOMĚR S TEPLoměREM,  
INVERSNÍ DISPLEJ (ČERNÝ DISPLEJ + BÍLÉ PÍSMO), PŘESNÝ TYP URČÍ INVESTOR

## MATERIÁLY A BARVY:

MODERNÍ KNIHOVNA  
VARIANTA DÝHA - DEKORATIVNÍ EXTRAVAGANTNÍ DÝHY  
VARIANTA BARVA - BAREVNÝ Odstín DLE VÝBĚRU INVESTORA - DLE VZORNÍKU RAL NEBO NCS  
VNITŘNÍ PROSTOR CELOČALOUNĚNÝ SAMETEM,  
ZPŮSOB PROVEDENÍ ČALOUNĚNÍ A JEHO DETAILŮ BUDE DOŘEŠEN PŘI VÝROBĚ PROTOTYPU,  
KONSTRUKČNÍ DETAILS KORPUSU KNIHOVNY BUDOU PŘÍPADNĚ UPRAVENY DLE POŽADAVKŮ ČALOUNÍKŮ,  
UKÁZKA MATERIÁLŮ A ČALOUNĚNÍ VIZ SAMOSTATNÝ VÝKRES MATERIÁLŮ A BAREV

## SEZNAM K SOUČASNÉMU DATU DOSTUPNÝCH FAKSIMILÍ

KNIHA HODINEK KNÍŽETE ROHANA - V. 26cm x Š. 18cm, TL.HŘBETU 4,5cm  
VELISLAVOVA BIBLE - V. 33cm x Š. 26cm, TL.HŘBETU 5,5cm  
BIBLE KUTNOHORSKÁ - V. 33cm x Š. 22cm, TL.HŘBETU 10cm  
LIBER VETUSTISSIMUS - V. 37,5cm x Š. 28cm, TL.HŘBETU 6 - 7cm  
KNIHA STARÉHO ZEMSKÉHO, MĚSTSKÉHO A JINÉHO PRÁVA - V. 35cm x Š. 25cm, TL.HŘBETU 8,5cm  
STRAHOVSKÝ EVANGELIÁŘ - V. 26,7cm x Š. 16,9cm  
PONTIFIKÁL ALBERTA ZE ŠTERNBERKA - V. 43,5 cm x Š. 32,5cm  
(V RUSTIKÁLNÍ KNIHOVNĚ ULOŽENÍ NALEŽATO VE SPODNÍ POLICI, V MODERNÍ LZE ULOŽIT NA STOJATO)  
VYŠEHRADSKÝ KODEX - V. 41,5 cm x Š. 32 cm  
(V RUSTIKÁLNÍ KNIHOVNĚ ULOŽENÍ NALEŽATO VE SPODNÍ POLICI, V MODERNÍ LZE ULOŽIT NA STOJATO)  
RUKOPIS JANA TÁBORSKÉHO Z KLOKOTSKÉ HORY, ZPRÁVA O ORLOJI PRAŽSKÉM - V. 25 cm x Š. 21,6 cm

## VÝROBNÍ DOKUMENTACE

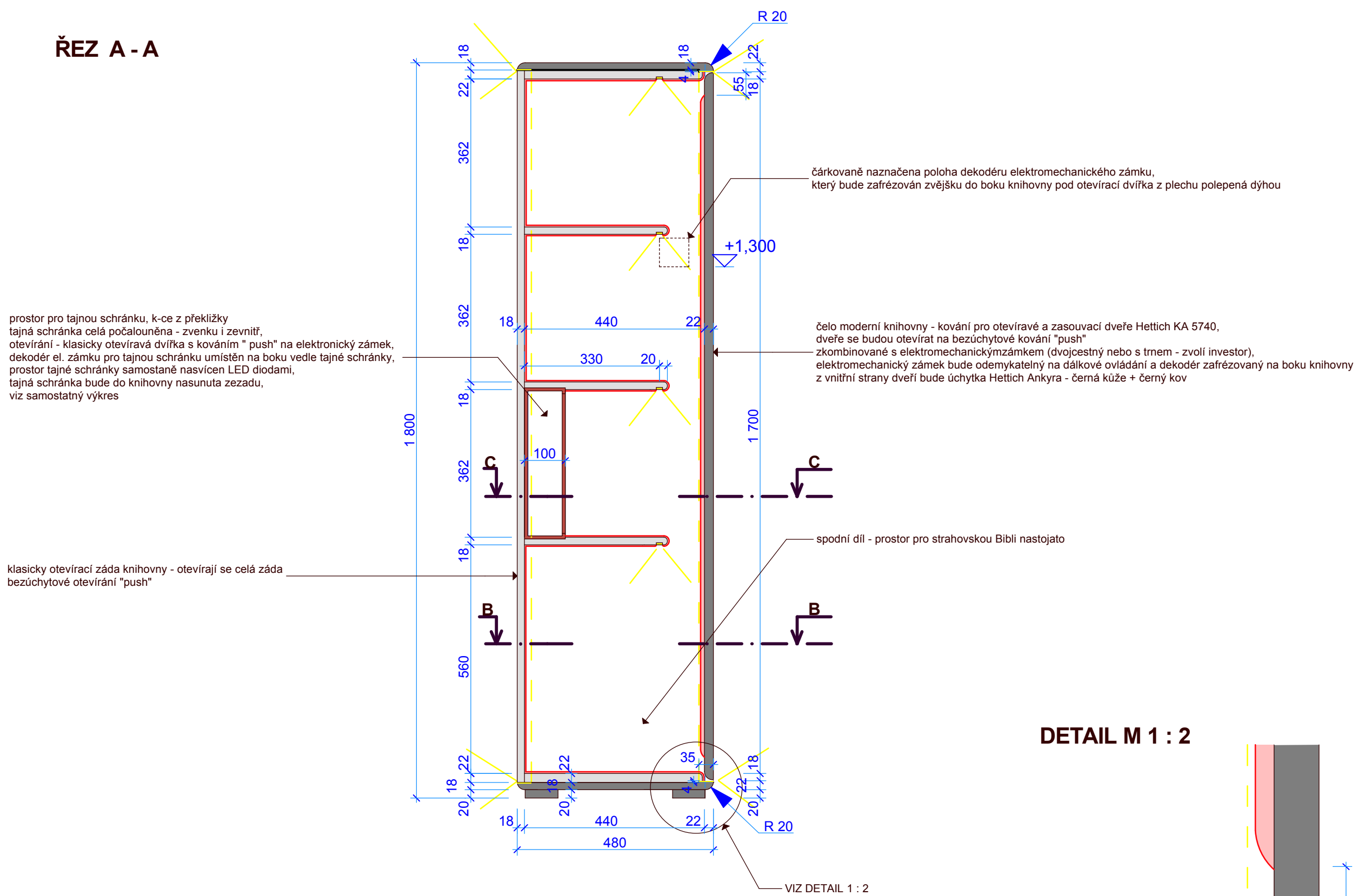
Za ateliér/zodpovědný projektant:	Vypracovala:	Datum:
Ing. Lenka Havičková	Ing. Dagmar Bukáčková	duben 2011
Investor: Tempus Libri spol. s r.o., Opletalova 45, 110 00 Praha I		
Umístění stavby:		
Akce:		
LUXUSNÍ KNIHOVNY		
Výkres:	měřítko:	č. výkresu:
Moderní knihovna - kování a příslušenství		3.

ATELIÉR A2 - NÁM. REPUBLIKY 63 - 591 01 ŽDĀR NAD SÁZAVOU - WWW.ATELIERY-A.COM - BUKACKOVA.KOKA@EMAIL- TEL. 566 626 518

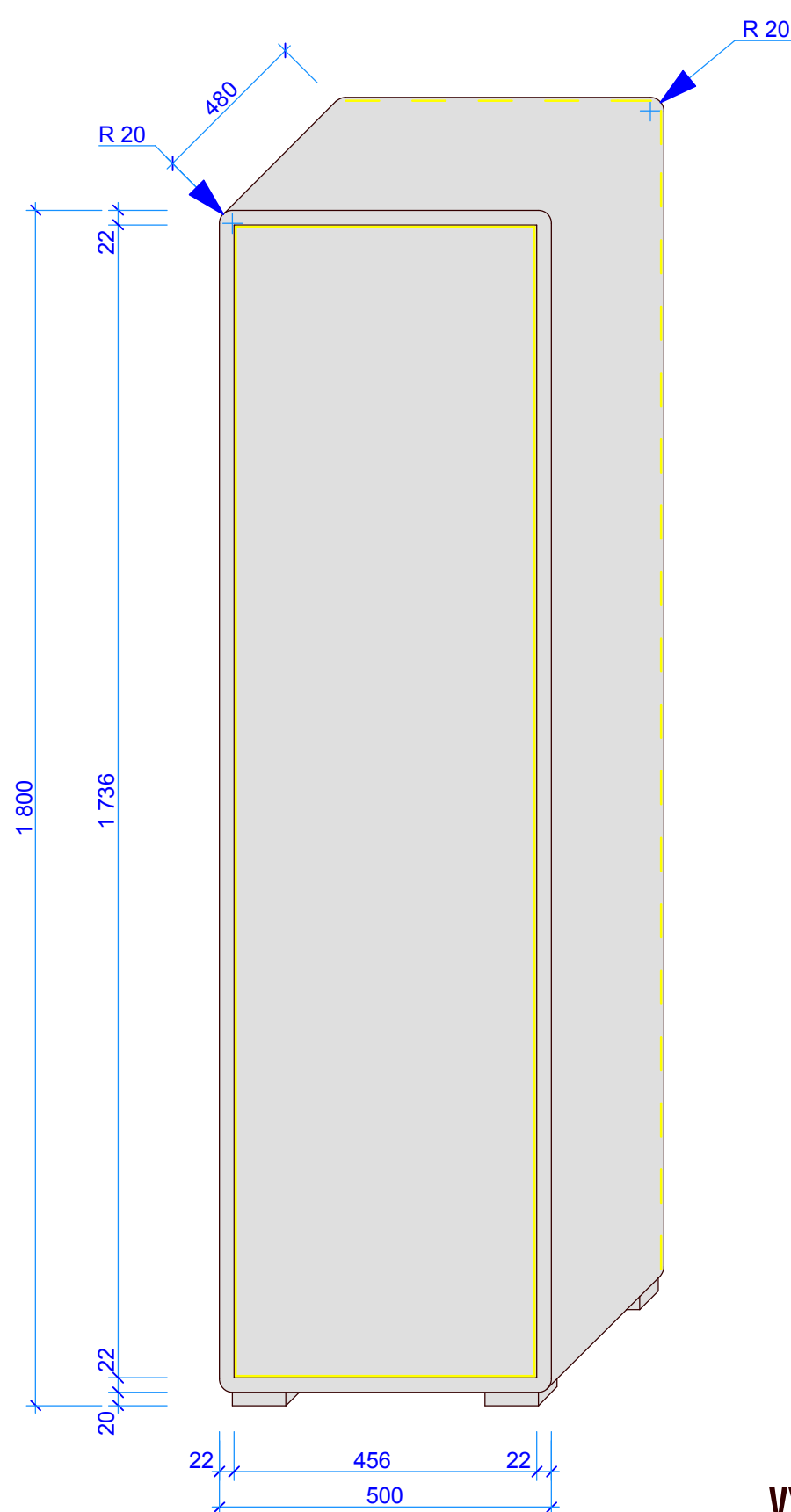
KONSTRUKČNÍ A ARCHITEKTONICKÝ ATELIÉR

# MODERNÍ KNIHOVNA - ŘEZ, POHLED M 1 : 10

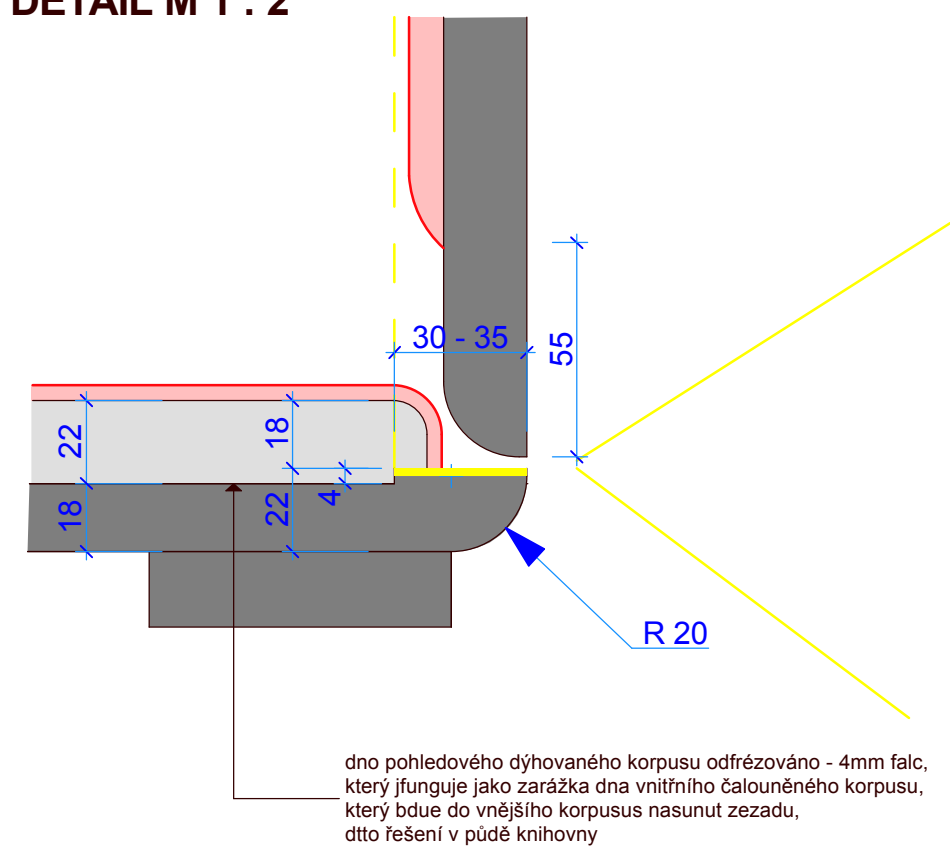
ŘEZ A - A



POHLED - ZAVŘENÁ KNIHOVNA



DETAIL M 1 : 2



## VÝROBNÍ DOKUMENTACE

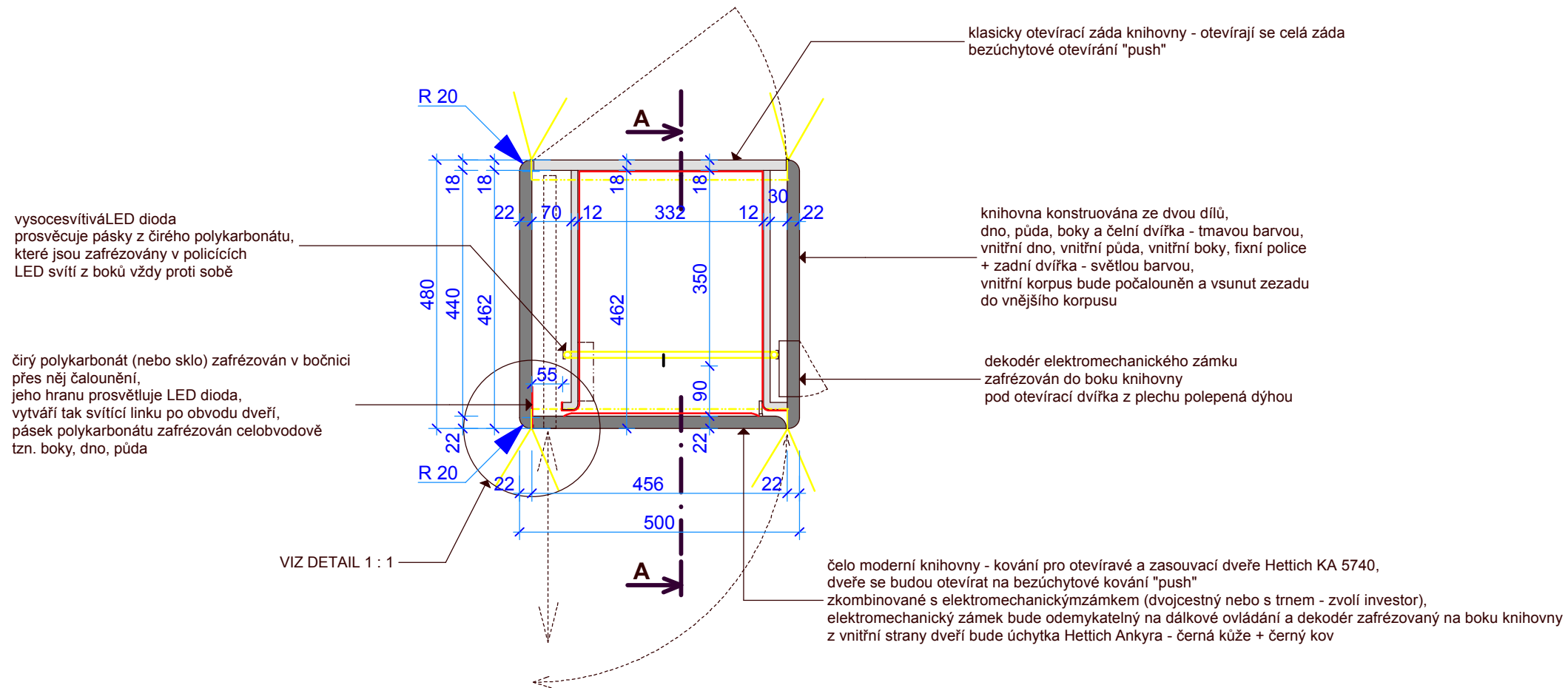
Za ateliér/zodpovědný projektant:	Vypracovala:	Datum:
Ing. Lenka Havičková	Ing. Dagmar Bukáčková	duben 2011
Investor: Tempus Libri spol. s r.o., Opletalova 45, 110 00 Praha I		
Umístění stavby:		
Akce:		
<b>LUXUSNÍ KNIHOVNY</b>		
Výkres:	měřítko:	č. výkresu:
Moderní knihovna - řez, detail, pohled	1 : 10	2.

ATELIÉR A2 - NÁM. REPUBLIKY 63 - 591 01 ŽĎAR NAD SÁZAVOU - WWW.ATELIERYA.COM - BUKACKOVA.KOKA@EMAIL- TEL. 566 626 518

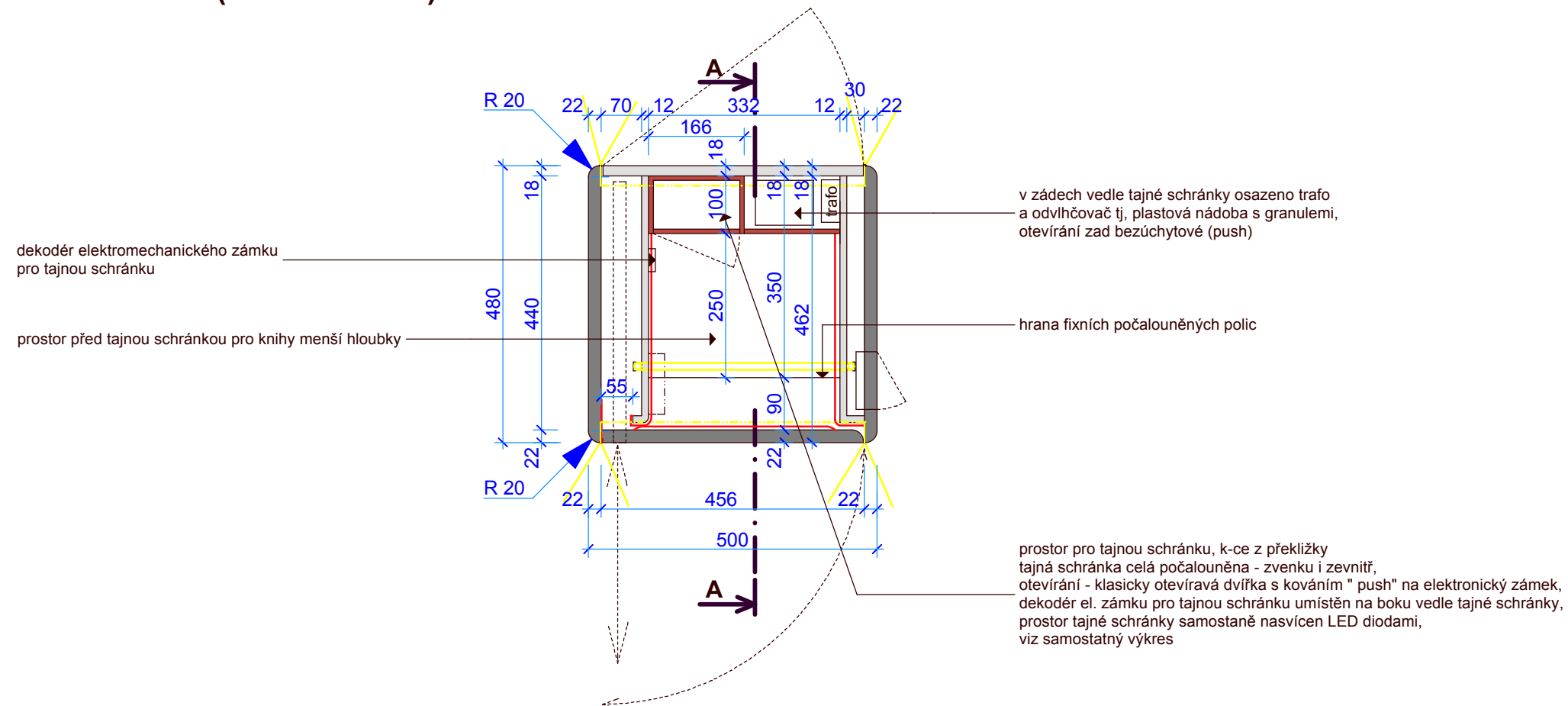
**KONSTRUKČNÍ A ARCHITEKTONICKÝ ATELIÉR**

# MODERNÍ KNIHOVNA - PŮDORYSY, DETAIL M 1 : 10

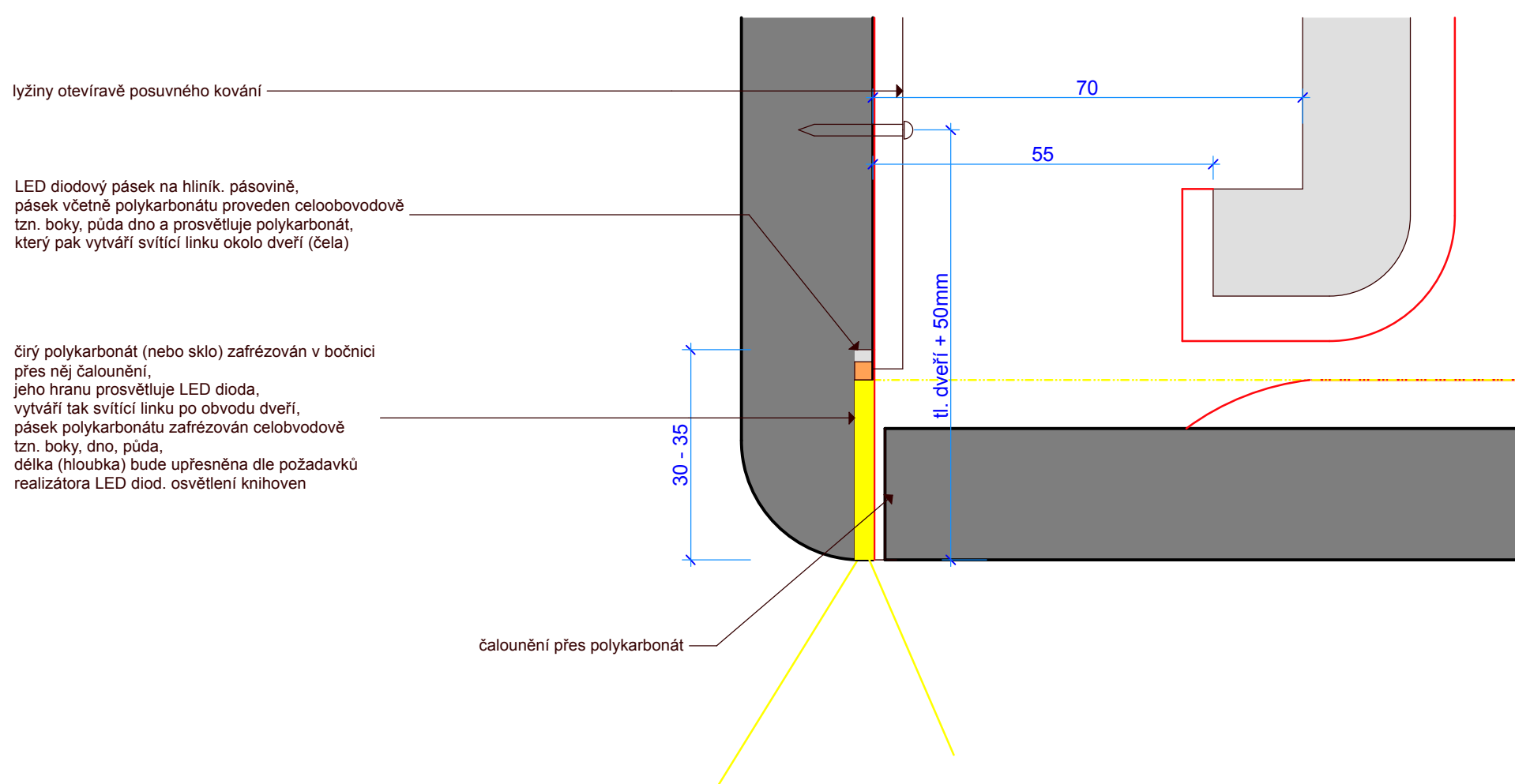
## PŮDORYSNÝ (VODOROVNÝ) ŘEZ B - B



## PŮDORYSNÝ (VODOROVNÝ) ŘEZ C - C



## DETAIL M 1 : 1



## VÝROBNÍ DOKUMENTACE

Za ateliér/zodpovědný projektant:	Vypracovala:	Datum:
Ing. Lenka Havičková	Ing. Dagmar Bukáčková	duben 2011
Investor: Tempus Libri spol. s r.o., Opletalova 45, 110 00 Praha I		
Umístění stavby:		
Akce:		
<b>LUXUSNÍ KNIHOVNY</b>		
Výkres:	měřítko:	č. výkresu:
Moderní knihovna - půdorysy, detail	1 : 10	I.

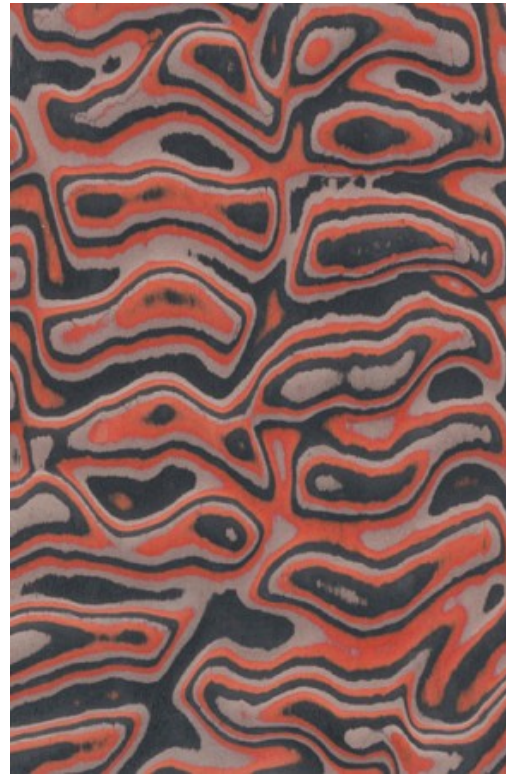
ATELIÉR A2 - NÁM. REPUBLIKY 63 - 591 01 ŽĎÁR NAD SÁZAVOU - WWW.ATELIERYA.COM - BUKACKOVA.KOKA@EMAIL- TEL. 566 626 518

KONSTRUKČNÍ A ARCHITEKTONICKÝ ATELIÉR

# MODERNÍ KNIHOVNA - BARVY A MATERIÁLY

## VNĚJŠÍ STRANY KORPUSU DÝHOVANÉ

- KVALITNÍ DEKORATIVNÍ DÝHY
- UKÁZKY DESÉNU  
DEKORATIVNÍCH EXTRAVAGANTNÍCH DÝH



## VNITŘNÍ STRANY KORPUSU ČALOUNĚNÉ

- SAMETY VYSOKÉ KVALITY
- ODSTÍNY SAMETŮ  
ŽLUTO-ZLATÁ, ŠEDÁ, ČERNÁ



## VNĚJŠÍ STRANY KORPUSU LAKOVANÉ

- TVRODLAK, VYSOKOLESK NEBO POLOMAT
- ODSTÍNY DLE PŘÁNÍ INVESTORA
- ODSTÍNY DLE VZORNÍKU RAL NEBO NCS

## VÝROBNÍ DOKUMENTACE

Za ateliér/zodpovědný projektant:	Vypracovala:	Datum:
Ing. Lenka Havičková	Ing. Dagmar Bukáčková	duben 2011
Investor: Tempus Libri spol. s r.o., Opletalova 45, 110 00 Praha I		
Umístění stavby:		
Akce:		
LUXUSNÍ KNIHOVNY		
Výkres:	měřítko:	č. výkresu:
Moderní knihovna - materiály a barvy		8.

ATELIÉR A2 - NÁM. REPUBLIKY 63 - 591 01 ŽDĀR NAD SÁZAVOU - WWW.ATELIERY-A.COM - BUKACKOVA.KOKA@EMAIL- TEL. 566 626 518

KONSTRUKČNÍ A ARCHITEKTONICKÝ ATELIÉR

A2